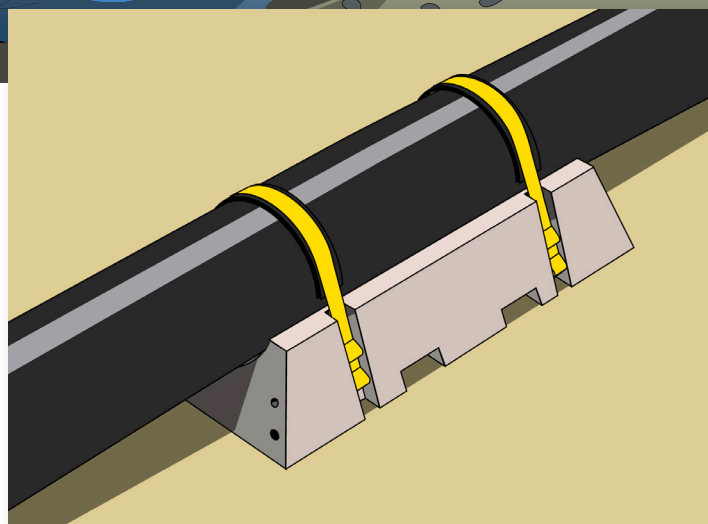
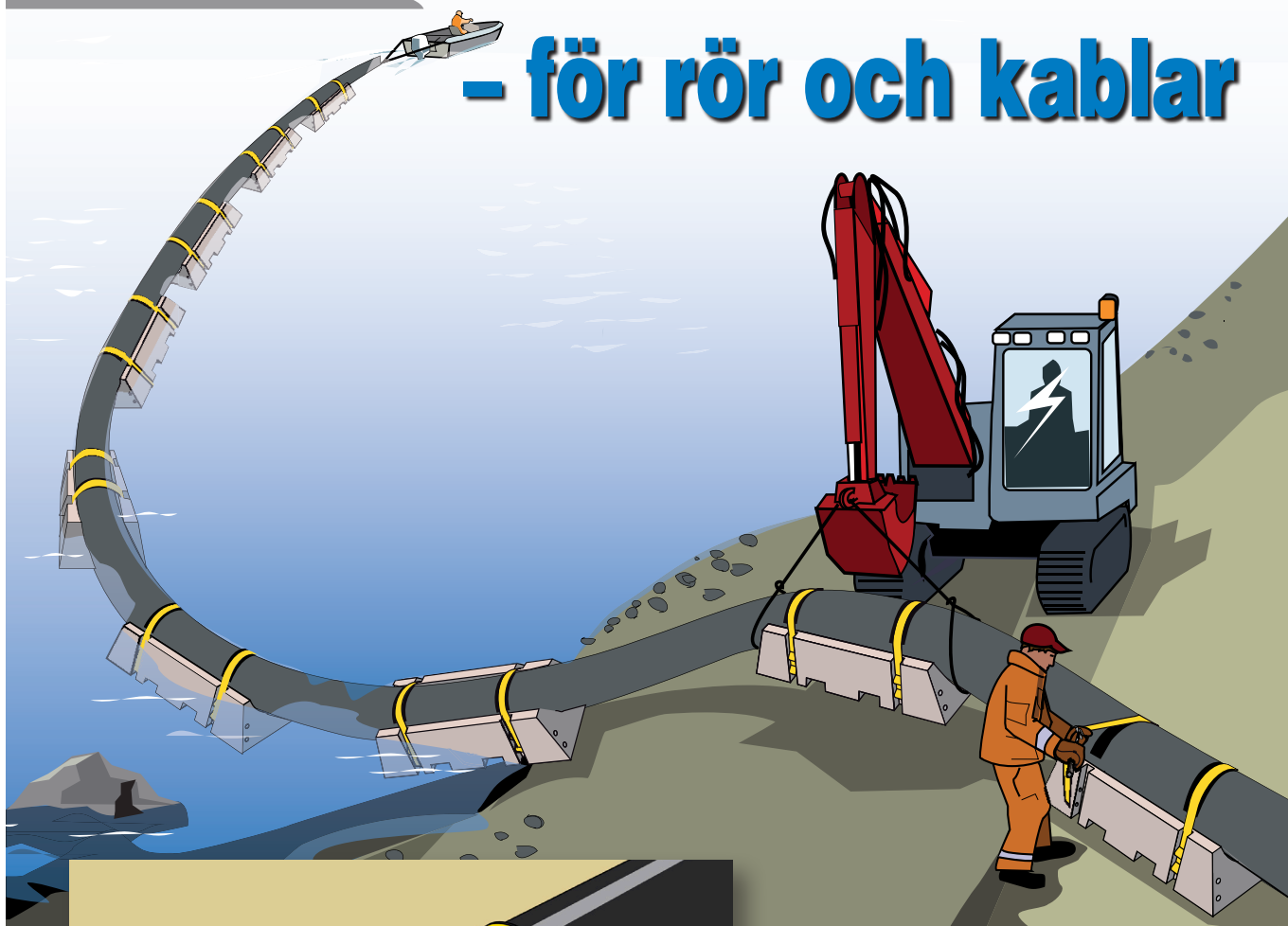


SJÖLEDNINGSVIKTER GEM2

- för rör och kablar



BETONG
t e k n i k

GEM 2 – för rör Ø 110–1000 mm

Vår nyutvecklade GEM 2-vikt har snabbt blivit populär på marknaden, framför allt i projekt med ogynnsamma marina förhållanden.

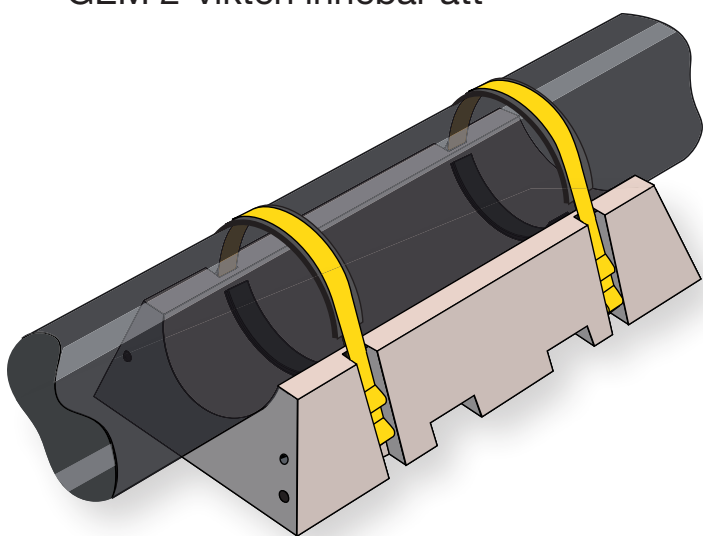
Den sinnrika utformningen är anpassad för att lägga sjöledningar i vatten med tät båttrafik, starka strömmar, begränsat vattendjup, etc. GEM 2-vikten hyllas också av fiskerinäringen.

GEM 2-vikten innebär att

ledningen ligger som i en vagga på ett brett underlag, med eliminerad punktbelastning som följd. Konstruktionen innebär också lägre bygghöjd.

Andra fördelar:

- Snabb och enkel att montera.
- Kan tillverkas för stora dimensioner.



Fakta, spännband

Vattens påverkan

Fukthalten för polyesterfibern är väldigt låg och som en följd av den mycket låga vattenupptagningsförmågan hos fibern så skiljer sig de mekaniska egenskaperna obetydligt i vått och torrt tillstånd vid normal temperatur. Vatten påverkar fibern genom att orsaka hydrolytisk nedbrytning och därmed en försämring av dess mekaniska egenskaper. Hur stor försämringen blir beror på temperatur och exponeringstid.

Brotthållfastheten i % efter 10-90 år

Vatten temp.	Antal år								
	10	20	30	40	50	60	70	80	90
0°C	96,1	92,2	88,3	84,4	80,5	76,6	72,7	68,8	64,9
5°C	94,3	88,6	82,9	77,2	71,5	65,8	60,1	54,4	48,7
10°C	91,4	82,8	74,2	65,6	57,0	48,4	39,8	31,2	22,6
15°C	87,5	75,0	62,5	50,0	37,5	25,0	12,5	0,0	0,0
20°C	81,3	62,6	43,9	25,2	6,5	0,0	0,0	0,0	0,0
25°C	72,0	44,0	16,0	0,0	0,0	0,0	0,0	0,0	0,0
30°C	58,4	16,8	0,0	0,0	0,0	0,0	0,0	0,0	0,0

Fakta, låssprintar, stål

Duplext rostfritt stål, ferrit-austenitiskt stål, förenar många av de ferritiska och austenitiska rostfria stålens goda egenskaper. Tack vare sin höga krom- och molybdenhalt har stålet mycket god hårdighet mot punktfrätning och allmän korrosion. Den duplexa mikrostrukturen ger stålet såväl hög resistens mot spänningsskorrosion som hög mekanisk hållfasthet.

Karateristiska egenskaper

- Hög hållfasthet
- Hög hårdighet mot punktfrätning, spaltkorrosion, spänningsskorrosion och korrosionsutmattning
- Bra erosions- och utmattningsegenskaper
- Hög energiabsorption

Fakta, låssprintar, vinylester

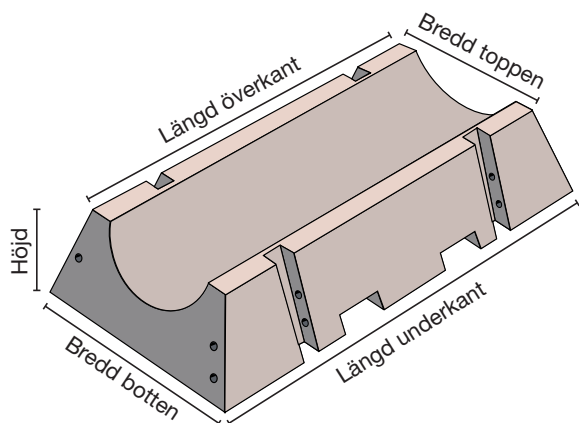
Den förväntade livslängden på GRP-bultar, som tillverkats av Dion 9102, och utsätts för saltvatten eller sötvatten på 4°C till 50°C är > 50 år.

Detta är baserat på accelererad provning av laminat och tankar i havsvatten på 200 meters djup (konstant temperatur -4 C), samt på erfarenheter som leverantör av omättad polyester och vinylester som har och används för tillverkning av rör och tankar för transport och lagring av vatten.

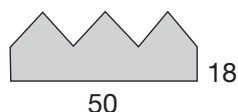
Tekniska data

Rör-diameter	Vikt	Bredd botten	Bredd toppen	Bygg-höjd vikt	Bygg-höjd under rör	Längd underkant	Längd överkant	Gummi över	Gummi under
110	27	260	190	105	50	660	640	D-list	D-list
125	36	290	220	130	70	660	640	D-list	D-list
125	48	315	225	170	105	630	590	D-list	D-list
140	40	310	220	140	70	630	590	D-list	D-list
160	60	300	250	165	90	770	730	D-list	D-list
160	90	380	260	175	90	950	900	D-list	D-list
180	90	380	260	175	90	950	900	D-list	D-list
180	130	420	280	215	130	1000	950	D-list	D-list
200	60	390	270	175	90	625	560	D-list	D-list
200	130	420	280	215	130	1000	950	D-list	D-list
225	80	500	360	200	95	560	510	D-list	D-list
225	200	510	360	235	140	1100	1050	D-list	D-list
250	90	460	320	210	90	750	700	D-list	D-list
250	220	520	350	250	135	1190	1140	D-list	D-list
280	270	580	410	240	115	1330	1270	D-list	T-list
315	220	600	415	250	120	1100	1050	D-list	T-list
315	300	680	490	285	140	1120	1065	D-list	T-list
315	380	640	450	280	110	1480	1430	D-list	T-list
355	300	690	500	280	130	1120	1060	D-list	T-list
400	340	730	540	330	160	1000	940	D-list	T-list
400	430	770	540	340	170	1160	1100	D-list	T-list
400	570	770	540	340	170	1480	1420	D-list	T-list
450	370	870	650	325	130	950	900	D-list	T-list
500	520	900	650	400	180	1030	930	D-list	T-list
560	610	1120	800	450	190	860	760	D-list	T-list
630	390	1025	740	425	130	810	710	D-list	T-list
630	830	1200	900	560	240	910	875	D-list	T-list
630	1930	1240	950	660	390	1480	1380	D-list	T-list
710	1100	1250	900	525	230	1300	1200	D-list	D-list
800	2500	1500	1100	650	230	1950	1910	D-list	T-list
900	3600	1420	1200	740	320	2400	2260	D-list	T-list
1000	4000	1450	1200	740	300	2400	2260	D-list	T-list
1400	4000	1200	1100	1090	520	2160	1830	D-list	T-list

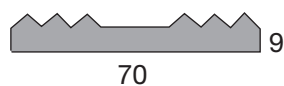
Andra storlekar kan offereras på begäran.



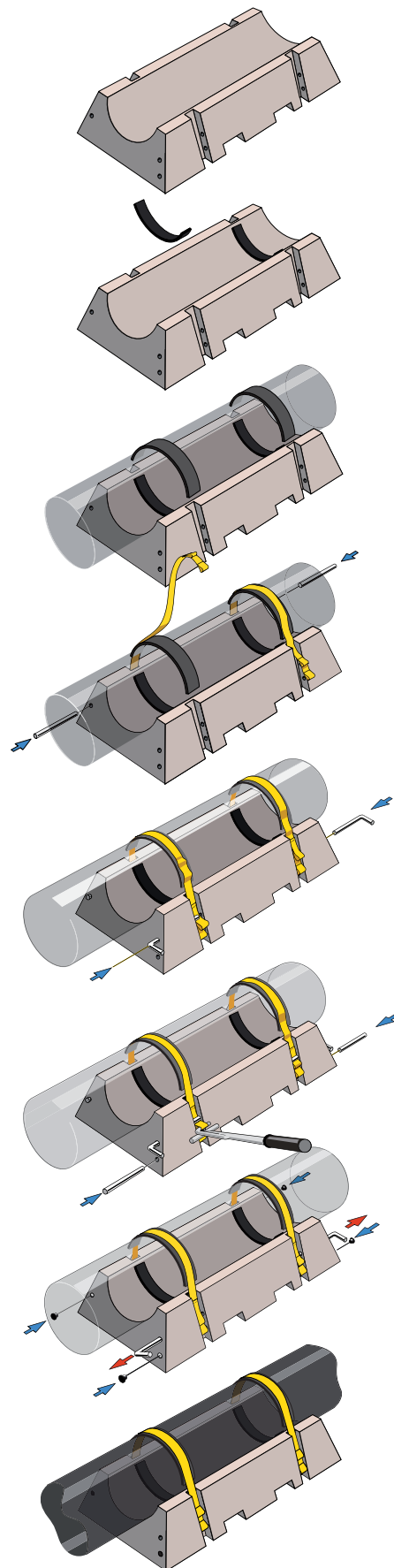
Typer av friktionsbelägg



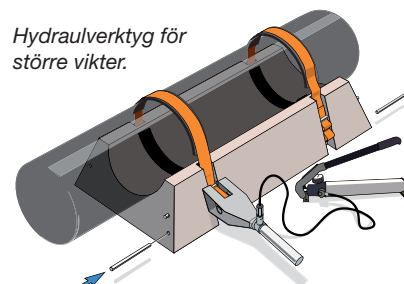
T = tjock



D = dubbel



Hydraulverktyg för större vikter.



Vi hjälper dig hela vägen

BetongTeknik är specialiserat på kvalificerad försäljning av sjöledningsvikter samt andra specialprodukter i betong.

BetongTeknik har sin grund i företag som ägnat sig åt betonggjutning sedan 1940-talet. .

Delägare och vd är Jarmo Hirsikangas, med gedigen erfarenhet av branschen.

BetongTeknik har två huvudinriktningar:

- Betongvikter för rör och kablar i marin miljö.
- Kundunika specialprodukter, även i små serier.



Box 262, 731 26 Köping
Telefon 0221-101 90. Fax 0221-102 92
www.betongtek.se
betongteknik@betongtek.se